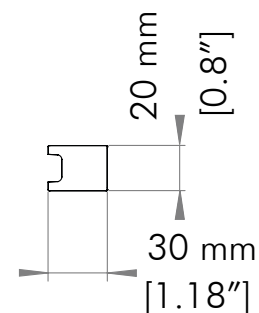
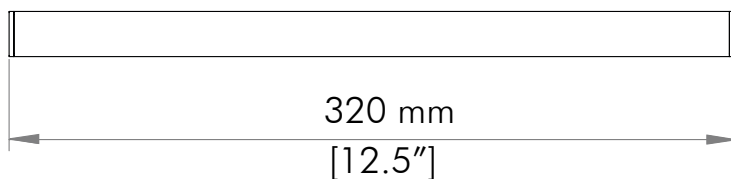


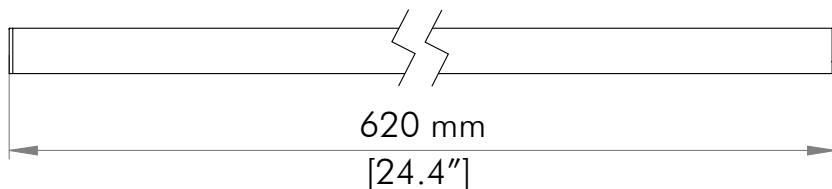
	Nano Parade B 1	Nano Parade B 2	Nano Parade B 3	Nano Parade B 4
Code	AL8301	AL8303	AL8305	AL8307
Power consumption	0.18A @ 24V / 4.5W	0.35A @ 24V / 8.5W	0.51A @ 24V / 12,5W	0.69A @ 24V / 16.5W
Electrical class	III			
Weight	0.2 Kg / 0.44 lb	0.4 Kg / 0.88 lb	0.6 Kg / 1.32 lb	0.8 Kg / 1.76 lb
Operating temperature	-20°C to 50°C / (-4°F to 122°F)			
Startup temperature	-20°C to 50°C / (-4°F to 122°F)			
IP rating	IP67			
IK rating	IK10			

Size

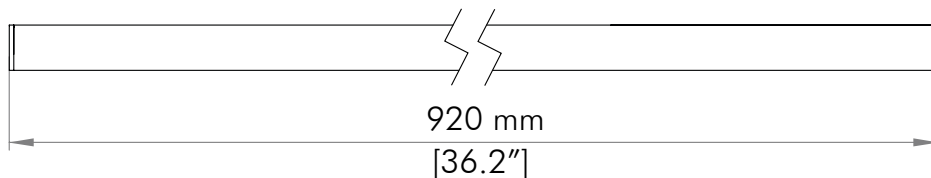
Nano Parade B 1



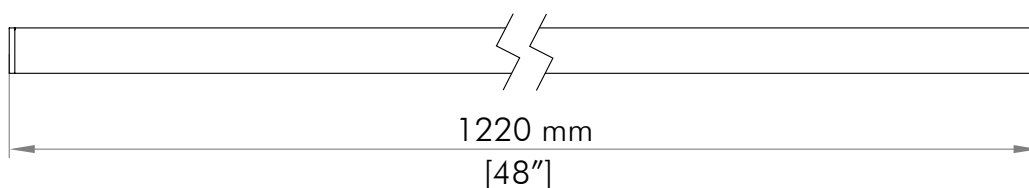
Nano Parade B 2



Nano Parade B 3



Nano Parade B 4



Important notices / Avvertimenti importanti

- This product must be installed in accordance with applicable national and local electrical and construction codes by a person familiar with the construction and operation of the product and the hazards involved. Failure to comply with the following installation instructions may result in death or serious injury. Questo prodotto deve essere installato secondo le normative locali, da personale specializzato. La mancata osservanza delle istruzioni di installazione può portare a situazioni di pericolo all'incolumità della persone.

- Do not stare at the operating light source.

Non fissare la sorgente luminosa durante il suo funzionamento.

- The fixture might be damaged by excess voltage. The installation of an overvoltage protection device on the electrical system (SPD) is recommended for reduce the risk of damage.

Apparecchiatura sensibile alle sovratensioni. Si consiglia l'installazione di un dispositivo di protezione delle sovratensioni (SPD) sull'impianto elettrico per attenuare l'intensità di questi fenomeni proteggendo gli apparecchi dal rischio che vengano danneggiati.

- The use of an adequate magnetothermic switch along the power supply line is recommended.

E' consigliato l'uso di un adeguato interruttore magnetotermico/differenziale sulla linea di alimentazione.

-Connect the fixtures to each other only when disconnected from mains.

Collegare tra loro i proiettori solo quando nessuno di essi è collegato alla rete elettrica.

- Never leave cables and connectors unconnected or unprotected for long periods.

Non lasciare mai per lungo tempo agli agenti atmosferici cavi e connettori non collegati o non protetti.

- Disconnect power before installing or servicing to avoid electrical shock.

Togliere l'alimentazione prima di effettuare qualsiasi operazione all'interno dell'apparecchiatura.

- Disconnect power before any connection operation.

Togliere l'alimentazione prima di effettuare qualsiasi operazione di connessione tra gli apparecchi.

- Check voltage and frequency before powering the fixture. Do not exceed fixture specified voltage.

Prima di connettere l'apparecchio alla rete elettrica, verificate la compatibilità di tensione e frequenza.

- Do not handle the unit with wet hands or in wet environments.

Non maneggiate il prodotto con mani bagnate o in presenza di acqua.

- Apply to qualified staff for any maintenance service not described in this instructions manual.

Rivolgersi ad un tecnico qualificato per qualsiasi operazione di manutenzione ordinaria non descritta nel presente manuale.

- Do not exceed the maximum quantity of fixtures per line in order to avoid power surges.

Non superare il numero massimo specificato di apparecchi per linea per evitare pericolosi sovraccarichi di corrente.

- Before powering the unit, ensure to use cables and connectors with proper section and length, according to its power consumption.

Prima di effettuare le connessioni verificare la portata dei cavi / connettori e la lunghezza dei cavi tenendo conto dell'assorbimento del prodotto.

- Fix the projector by using screws, hooks or other adequate supports that can bear its weight.

Fissare il proiettore con viti, ganci o altri supporti in grado di sostenerne il peso.



CAUTION: Prolonged staring at the LED source should be avoided by placing the fixture in a proper position.

ATTENZIONE! Fissare la sorgente LED per un periodo prolungato va evitato posizionando l'apparecchio nella posizione appropriata.



WARNING ! Fixing and connecting operations must mandatorily be carried out by qualified personnel only !

ATTENZIONE ! Le operazioni di fissaggio e collegamento devono essere eseguite solo e obbligatoriamente da personale qualificato!



WARNING ! Make sure that power supply is off before connecting or disconnecting fixtures !

ATTENZIONE ! Assicurarsi che l'alimentazione sia spenta prima di collegare o scollegare i dispositivi!

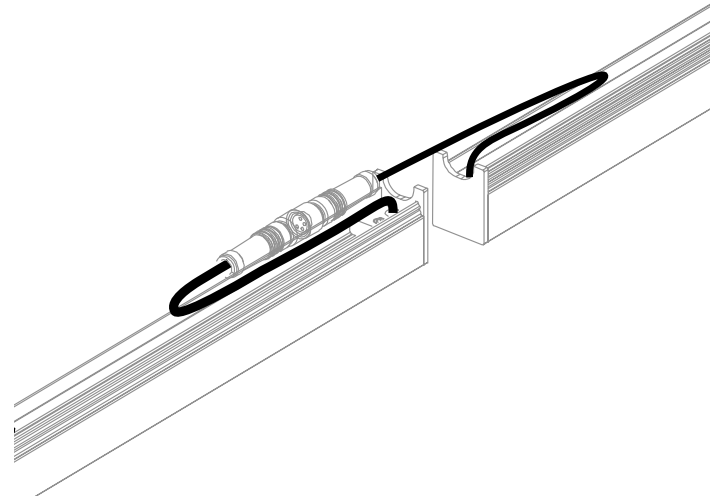
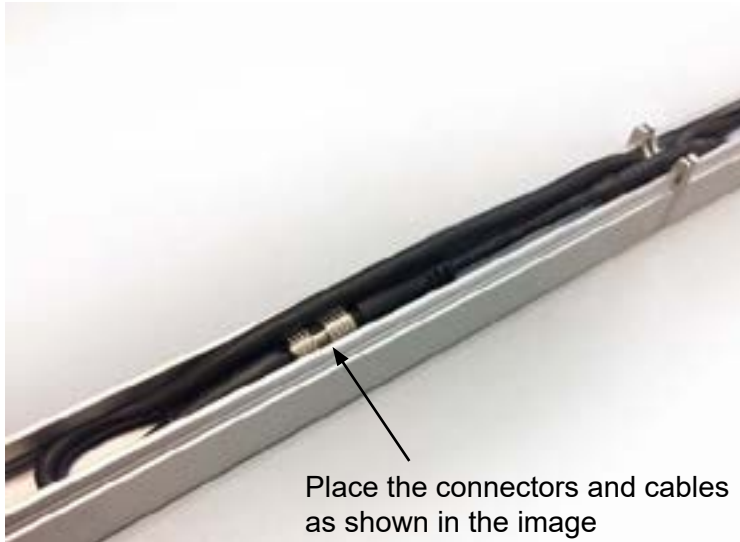
Fixing

- Connect the two devices using the M8 connectors.

Place the connectors as shown in the image below, fixing the cable inside the LED bar profile.

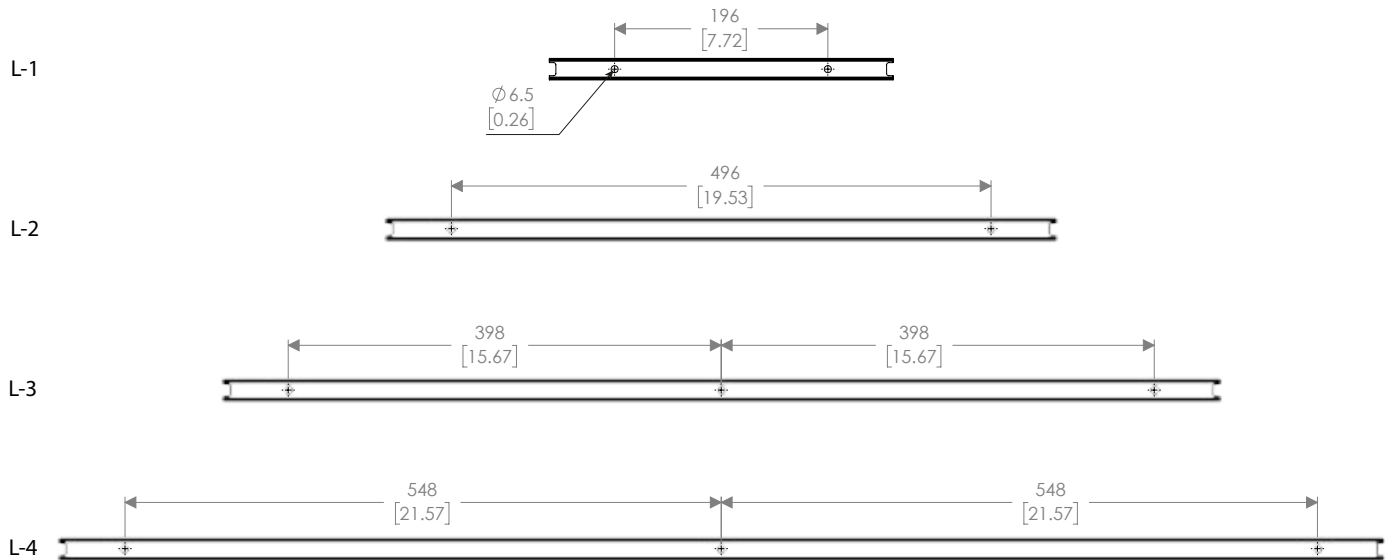
- *Connettere i due apparecchi attraverso i connettori M8.*

Posizionare i connettori come indicato nell'immagine sottostante, alloggiare ed incastrare il cavo all'interno del profilo della barra a led.



- Fix the profile to the ground or wall through the fixing holes as shown by the images below.

- *Fissare il profilo a pavimento o a muro utilizzando i fori di fissaggio come indicato nelle immagini sottostanti.*

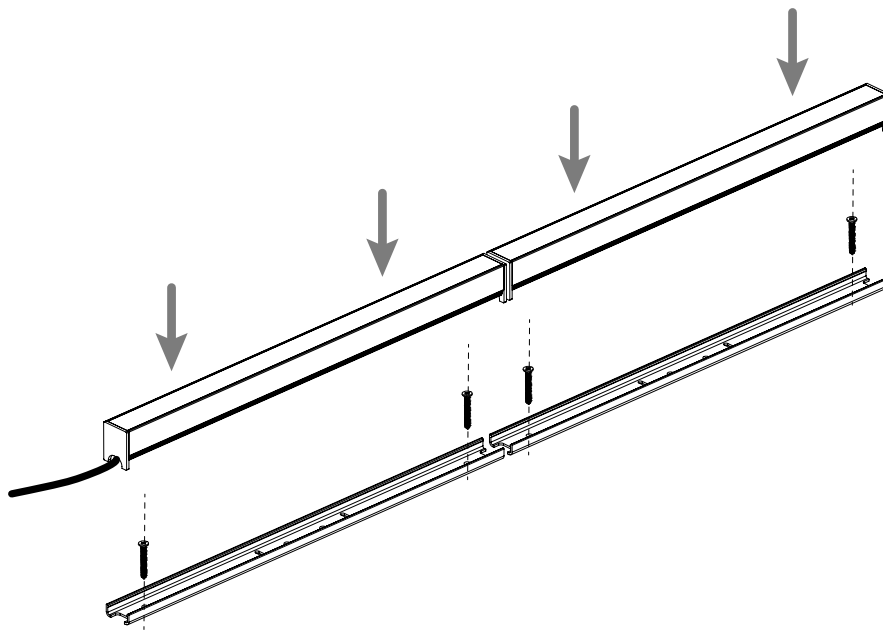


WARNING ! fixing and connecting operations must be carried out by qualified personnel only !

WARNING ! Ensure power supply is off before connecting or disconnecting fixtures !

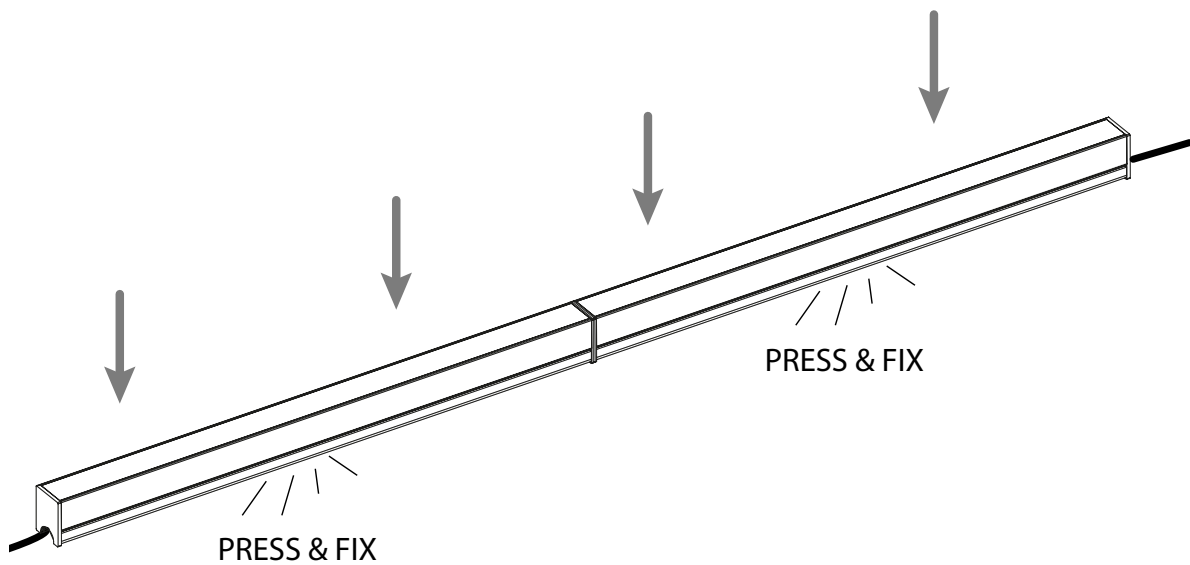
ATTENZIONE ! le operazioni di installazione e connessione devono obbligatoriamente essere eseguite solo da personale specializzato !

ATTENZIONE ! Assicurarsi che l'alimentazione sia disattivata prima di collegare o scollegare i proiettori!



- Press and slot the led bar into the profile previously fixed.

- *Premere ed incastrare a pressione la barra led sul profilo precedentemente fissato.*

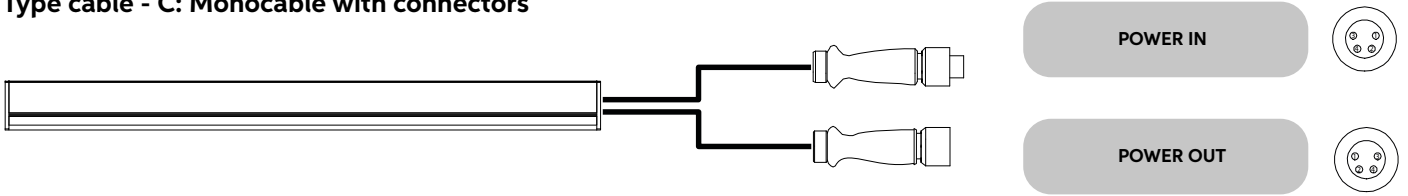


- *When installed vertically and close to a wall, respect the label “WARNING - Address this side towards the wall” which is printed in the center of the profile.

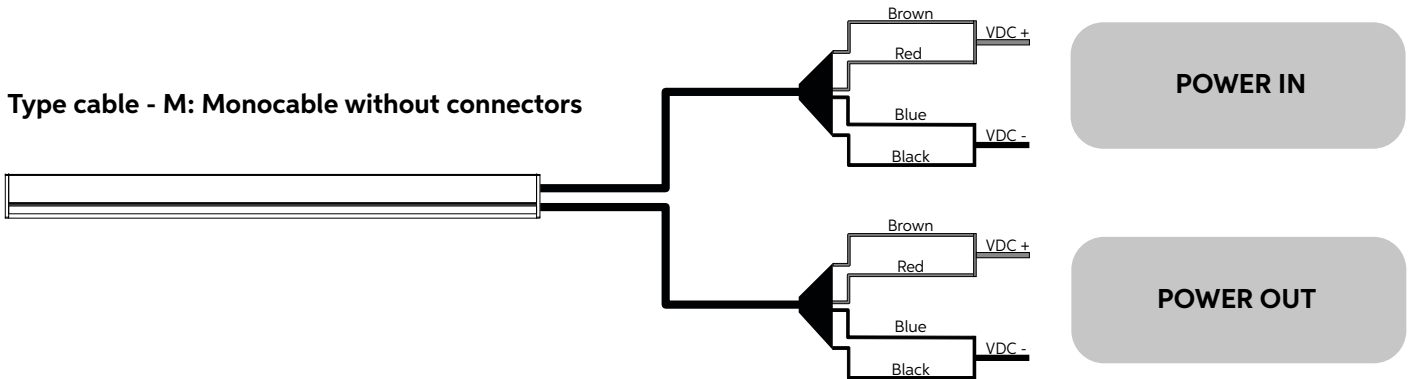
- **Quando installato verticalmente e vicino ad un muro, rispettare l’etichetta “ATTENZIONE - Rivolgere questo lato verso il muro” che si trova stampata nel centro del profilo.*

Connection

Type cable - C: Monocable with connectors



Type cable - M: Monocable without connectors



Note: the power connection of S and M cable types can be carried out by using the optional connection kit. Follow the instructions provided along with the connection kit.

Nota: i collegamenti di potenza dei cavi di tipo S e M possono essere effettuati utilizzando il kit di collegamento opzionale. Seguire le istruzioni fornite insieme al kit di connessione.

Connecting

Maximum length of the chain: 5 m

(4X nanoParade B 1220 or 5X nanoParade B 920 or 8X nanoParade B 620 or 16X nanoParade B 320)
It's possible to install fixtures of different lengths.

